

Deflagrationsendsicherung (Dauerbrandgeeignet) : 1018-0001-40

EG-Baumusterprüfbescheinigung Nr.

: IBExU 09 ATEX 2159 X

Normspaltweite (NSW)

: $\geq 0,90$ mm

Explosionsgruppe

: Ex G IIA

Wirkrichtung

:

Flanschanschluss

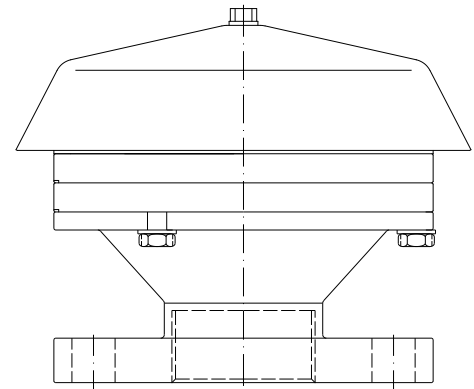
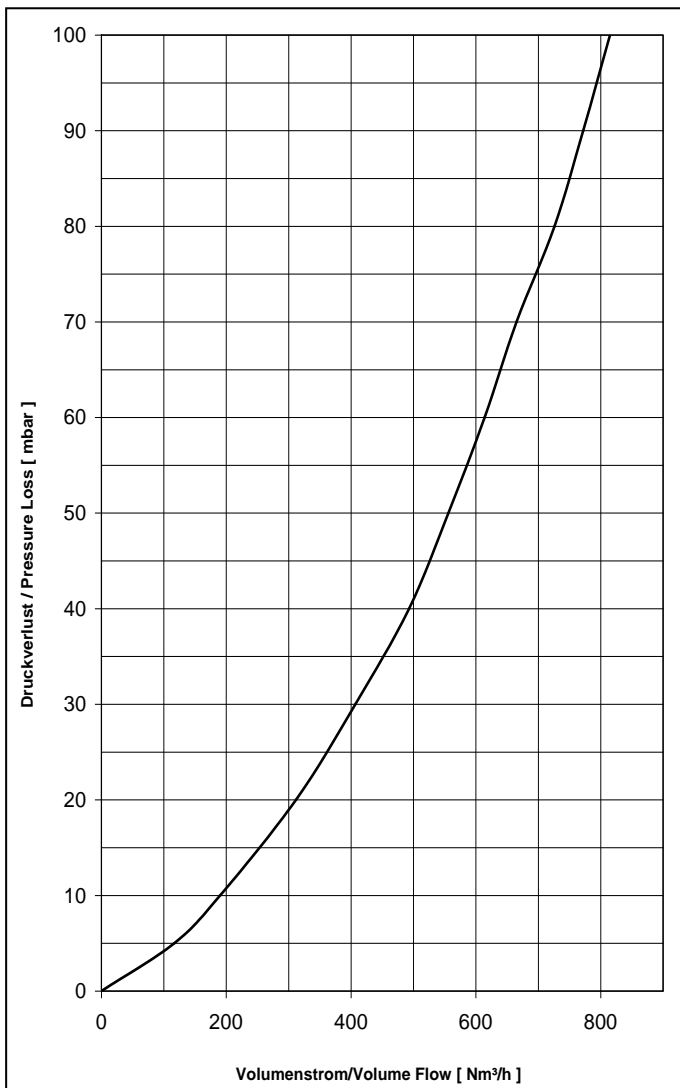
: EN1092-1(DIN2576) PN10(16)

Gewindeanschluss

: G1 1/2" innen/internal ISO228-1

Gewicht

: ~ 7,9 kg



Werkstoffe

Gehäuse

V4A/AISI 316 range

Bandsicherung

1.4571 / AISI 316 Ti

Betriebsdaten

Typ : DEF
Absolutdruck : $\leq 1,1$ bar
Temperatur : $\leq 60,0$ °C
Anschlussnennweite : \leq DN40

Für Dauerbrand mit **reinen** Kohlenwasserstoffen geeignet.
Ungeeignet für Chemikalien die keine reinen Kohlenwasserstoffe sind. (z.B. Alkohole, Ketone, Amine usw.)

Druckverlust

Medium Luft

$p_0 = 1013$ mbar, $T_0 = 273$ K, Dichte = $1,293$ kg/m³