

Deflagrationsendsicherung (Dauerbrandgeeignet) : 1018-0085-00

EG-Baumusterprüfbescheinigung Nr.

: IBExU 09 ATEX 2160 X

Normspaltweite (NSW)

: $\geq 0,90$ mm

Explosionsgruppe

: Ex G E85

Wirkrichtung

:

Flanschanschluss

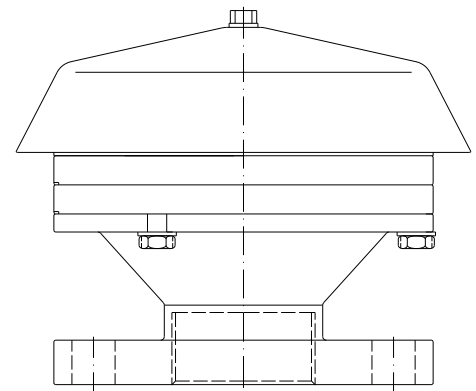
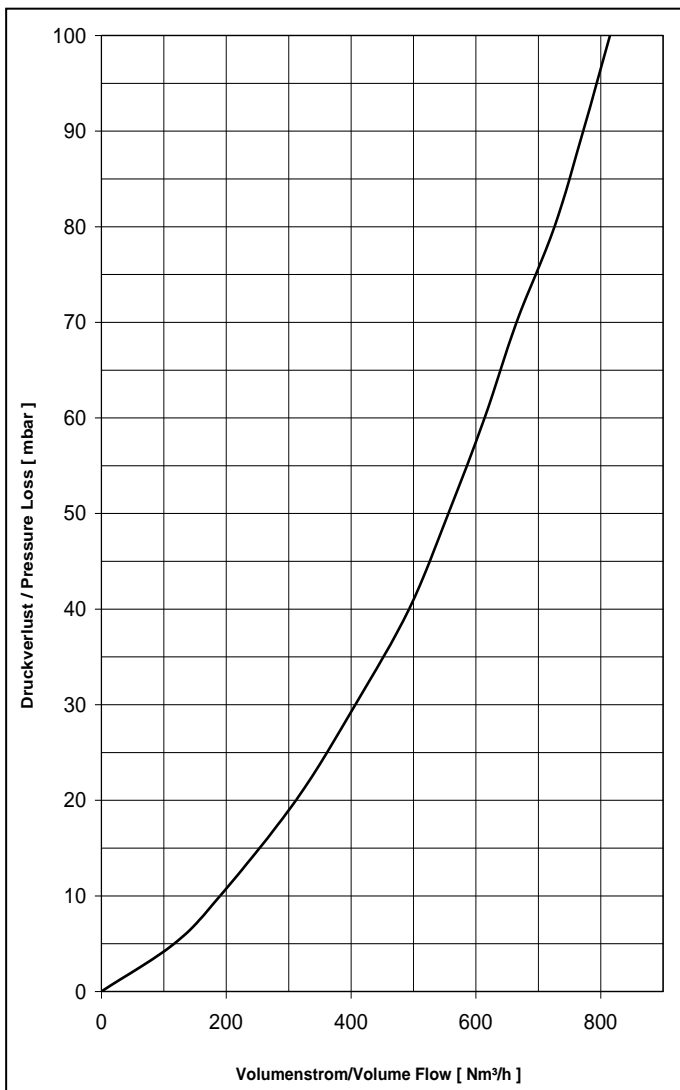
: EN1092-1(DIN2576) PN10(16)

Gewindeanschluss

: G2" innen/internal ISO228-1

Gewicht

: ~ 5,6 kg



Werkstoffe

Gehäuse

V2A/Stainless steel und Alumium eloxiert

Bandsicherung

1.4571 / AISI 316 Ti

Betriebsdaten

Typ : DEF
Absolutdruck : $\leq 1,1$ bar
Temperatur : $\leq 60,0$ °C
Anschlussnennweite : \leq DN50

Für Dauerbrand mit **reinen** Kohlenwasserstoffen und Gemischen aus Ethanol und Ottokraftstoff (EN 228) mit **maximal 90Vol%** Ethanol geeignet.

Druckverlust

Medium Luft

$p_0 = 1013$ mbar, $T_0 = 273$ K, Dichte = $1,293$ kg/m³